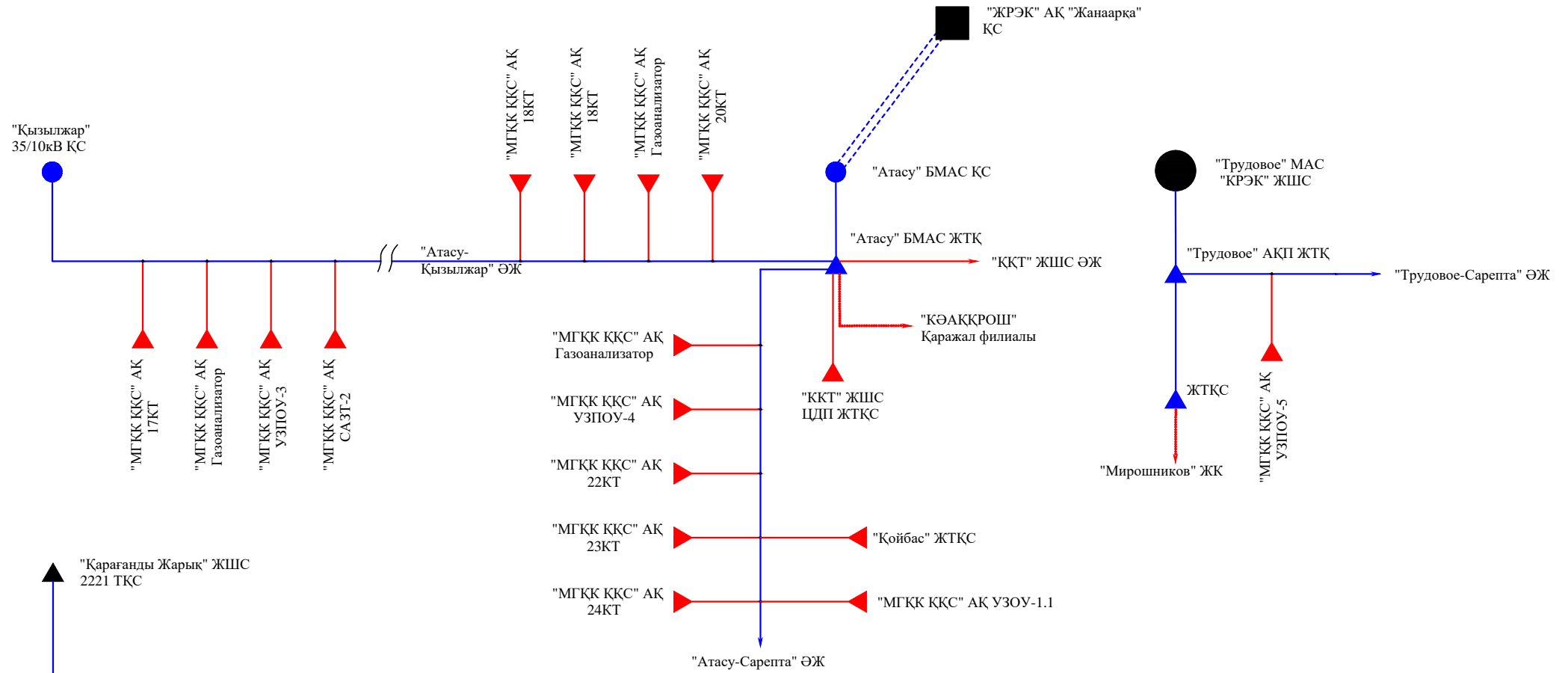


# 2021-2022жж Қарағанды МҚБ электр желілерінің қалыпты сұлбасы



"Қарағанды Жарық" ЖШС  
2221 ТҚС

ҚарМҚБ ӨҚКБ  
ЖТҚС

"KazTransCom" АҚ

□ 220кВ ҚС

○ 110кВ ҚС

○ 35кВ ҚС

△ ЖТҚС, ЖТҚ, ТҚС10кВ

----- 35кВ  
ЭТӘЖ

———— 10кВ  
ЭТӘЖ

———— 0,4кВ  
ЭТӘЖ

▬ Энергия таратушы ұйым

▬ ҚарМҚБ

▬ ҚарМҚБ субабоненттері