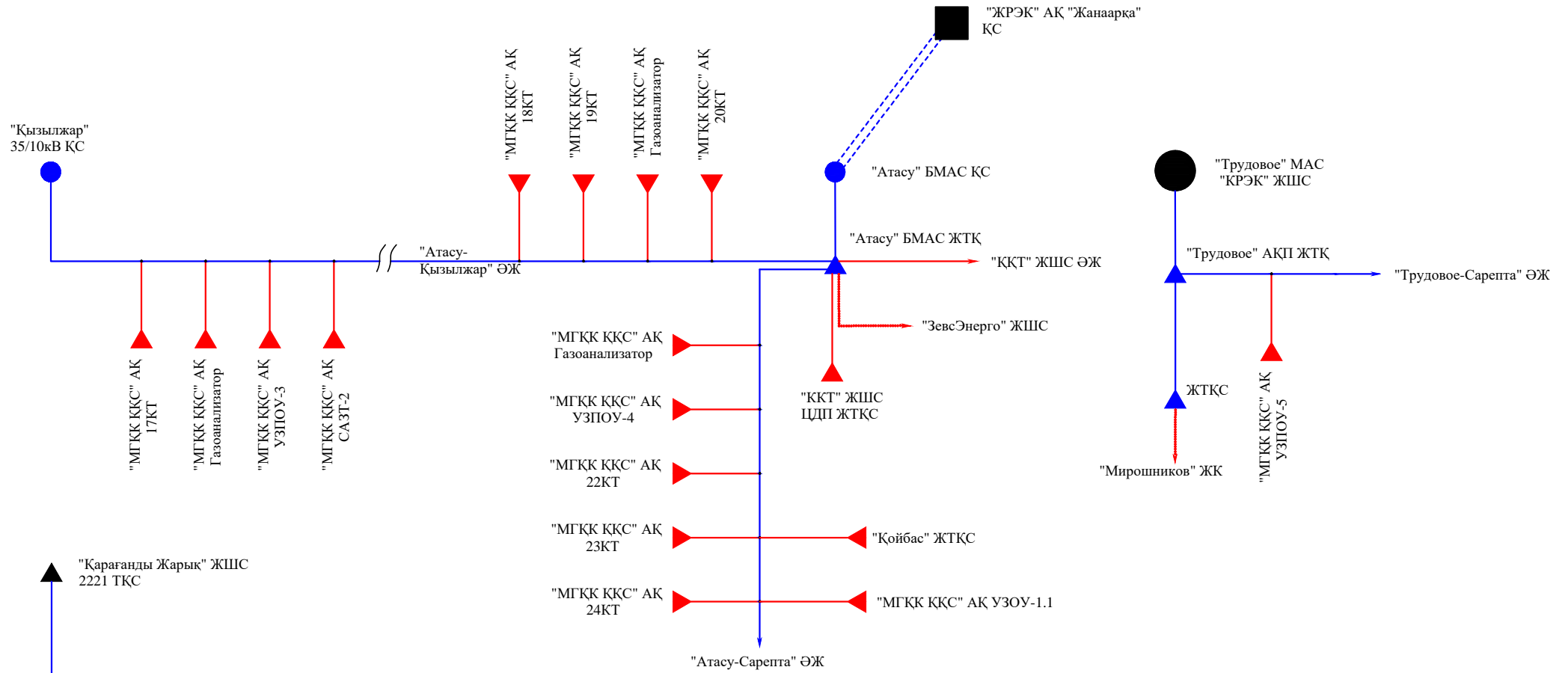


2023жж Қарағанды МҚБ электр желілерінің қалыпты сұлбасы



"Қарағанды Жарық" ЖШС
2221 ТҚС

ҚарМҚБ ӨҚКБ
ЖТҚС

"JusanMobile" АҚ

□ 220кВ ҚС

○ 110кВ ҚС

○ 35кВ ҚС

△ ЖТҚС, ЖТҚ, ТҚС10кВ

--- 35кВ
ЭТӘЖ

— 10кВ
ЭТӘЖ

— 0,4кВ
ЭТӘЖ

▬ Энергия таратушы ұйым

▬ ҚарМҚБ

▬ ҚарМҚБ субабоненттері